

EC<sup>E</sup>

ESSENTIAL



EC-ESSENTIAL MADE IN GERMANY

A Wipotec Brand

  
CHECKWEIGHERS

# КОМПАКТНЫЙ ДИЗАЙН – ВЫСОКАЯ ЭФФЕКТИВНОСТЬ

Надежность и доступность производственных данных являются основой для анализа и управления. Контрольные динамические весы OCS Checkweighers являются правильным инструментом для контроля и сбора всех необходимых данных в процессе производства продукции. При производительности линии до 150 штук в минуту модель EC-ESSENTIAL является отличным выбором. Новый пользовательский интерфейс с большим 8-дюймовым цветным тач скрин дисплеем позволяют работать легко и удобно.

- E** Превосходная технология
- S** Надежность
- S** Простая интеграция
- E** Легкая настройка
- N** Естественная точность
- T** Настройка допусков
- I** Интуитивная работа
- A** Точное взвешивание
- L** Стабильность результатов

Модель ESSENTIAL точно взвешивает каждую единицу продукции на линии, сохраняет в памяти данные об индивидуальном весе каждого продукта и автоматически удаляет упаковки с некорректным весом, по сравнению с заданным весовым диапазоном. Собранные данные являются достоверными, и они гарантируют, что с Вашей производственной линии вышла только соответствующая заданному весу продукция. Дизайн и исполнение основаны на передовых разработках в области динамического взвешивания. Система использует только высокотехнологичные промышленные весовые ячейки, работающие по принципу электромагнитной компенсации силы. Сравнивая с весовыми ячейками, которые используют в своей основе тензо-датчики (что является распространенным в этом классе динамических весов) наша технология взвешивания обеспечивает непревзойдённый уровень надежности эксплуатации, точности взвешивания и повторяемости результатов.



# СТАНДАРТНАЯ КОМПЛЕКТАЦИЯ МОДЕЛИ

Надежно, гарантировано, уникально

ЕС<sup>Е</sup>

---

Рама из нержавеющей стали

---

Управляющий шкаф с электроникой и интегрированным терминалом

---

Три конвейера NT30 (подводящий, взвешивающий и отводящий); облегченные по весу системы конвейерных лент (V2A/AISI 304; анодированные алюминием)

---

Необслуживаемые электро-серво двигатели

---

Весовая ячейка работающая по технологии электромагнитной компенсации силы. Автоматическое определение времени измерения

---

Законно для использования как средство измерения

---

1 выбраковочное устройство (сжатым воздухом)

---

8-дюймовый цветной тач скрин дисплей

---

Выбор языка меню: русский, английский, немецкий, французский, итальянский, испанский

---

Память на 50 разных видов продукции (опционально возможно расширение до 100/200)

---

Синхронизация с линией через беспотенциальные контакты для двойного 1/0 сигналов входа/выхода

---

Большая красная кнопка на лицевой панели для экстренной остановки

---

Всесторонние статистические функции/гистограммы



ЕС-ESSENTIAL MADE IN GERMANY

# ОПЦИИ ДЛЯ ИНДИВИДУАЛЬНОЙ КОМПЛЕКТАЦИИ

Интеллектуально, модульно, оправданно.



## Механические опции

- Конвейеры различной длины и ширины
- Дополнительный NT30 подводящий конвейер
- Дополнительный конвейер NT30 для металлодетектора на отдельно стоящей раме (как разгонный конвейер)
- Специальная рабочая высота
- Поддерживающая нога для дополнительного конвейера либо для конвейеров большой длины.

## Опции выбраковки

- Пушер (толкатель)
- Отдельно стоящий плоский конвейер
- Поворотная лапа
- Второе выбраковочное устройство
- Выбраковочная кабина с замком
- Выбраковочная кабина из нержавеющей стали (V2A/AISI 304)

## Опции для поддержания устойчивости продукта

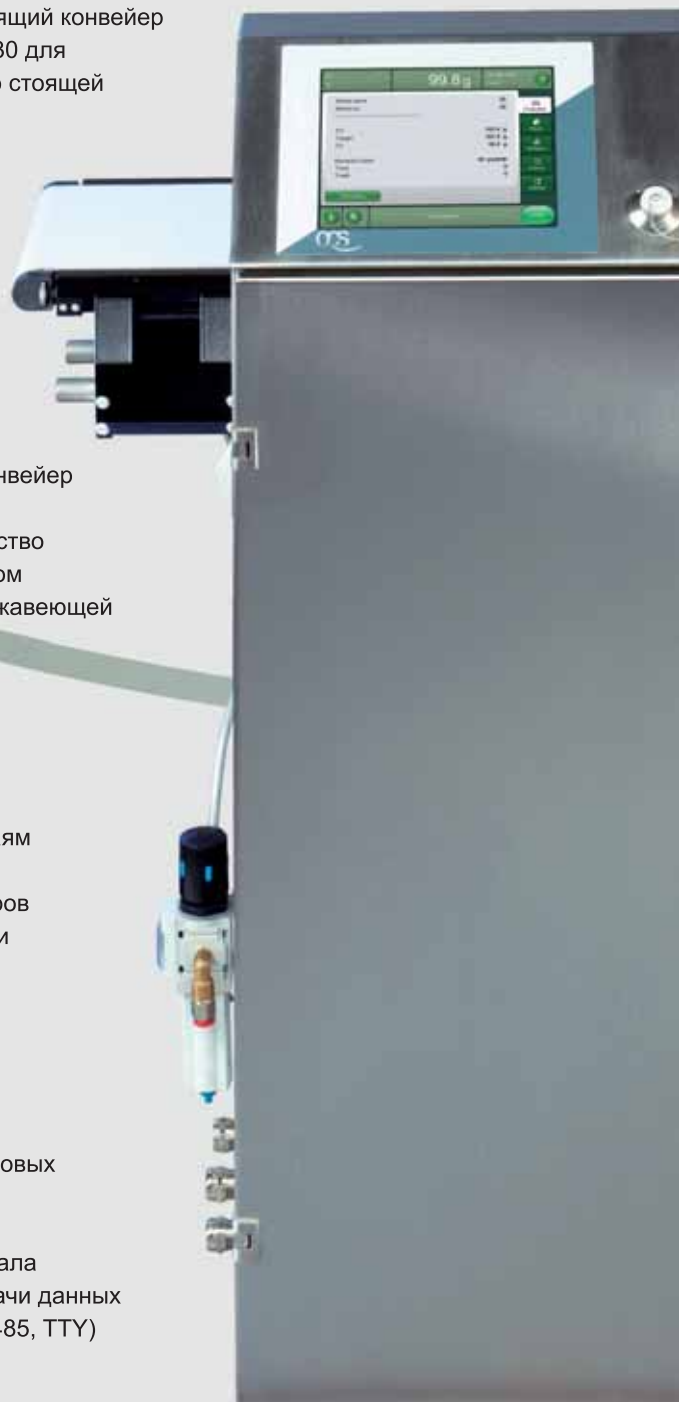
- Боковые направляющие по краям конвейера
- Ножевые соединения конвейеров
- Транспортировочные пластинки между конвейерами

## Опции статистики

- USB флеш-карта
- Передача индивидуальных весовых данных
- Программа ComScale NT
- Термо-принтер на боку терминала
- Доступные интерфейсы передачи данных (Ethernet, RS 232, RS 422, RS 485, TTY)
- Стыковка с FreeWeigh.Net



EC-ESSENTIAL MADE IN GERMANY





## ⬇ Электрические опции

- Сигнальный светофор с тремя лампами
- Сигнальный светофор с одной лампой
- Звуковая сигнализация
- Цифровой сигнал для блокировки экрана
- Дополнительные сухие контакты для входа/выхода

## ⬇ Опции контроля и безопасности

- Контроль потока продукции
- Контроль подключения сжатого воздуха
- Различные варианты экстренных остановок
- Внешний сухой контакт для сигнала ошибки
- Быстрая остановка
- Контроль уровня заполнения выбраковочной кабины

## ⬇ Опции взвешивания и применения

- Пластиковый кожух для взвешивающего конвейера для защиты от загрязнения
- Первоначальная поверка по MID согласно EC-directive 2004/22/EC (MID)

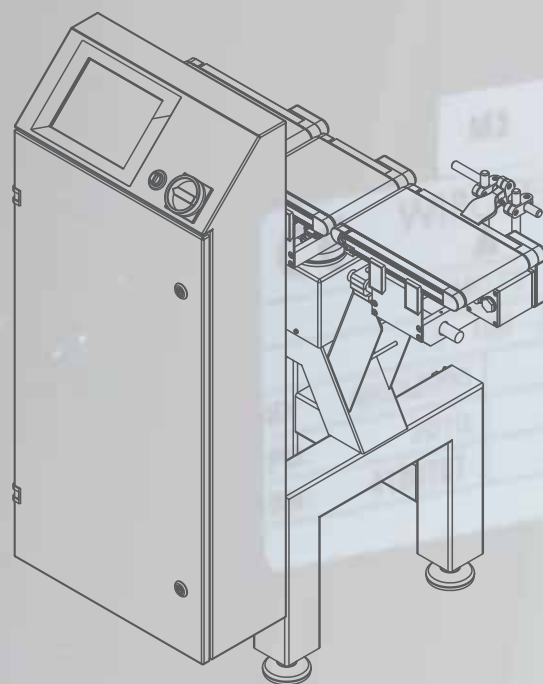
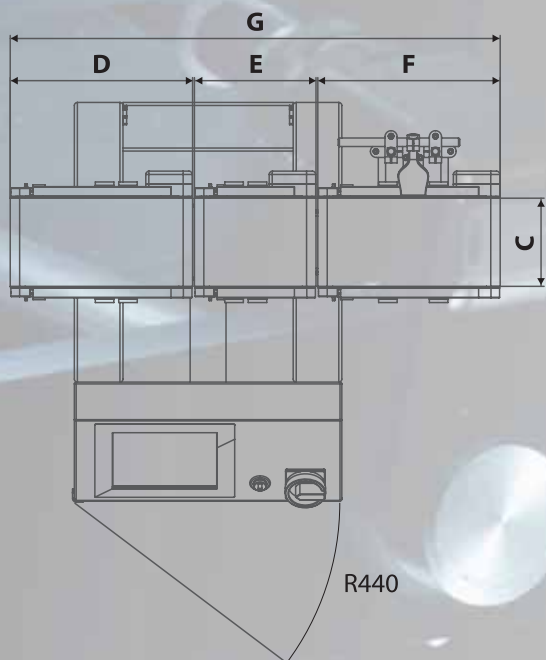
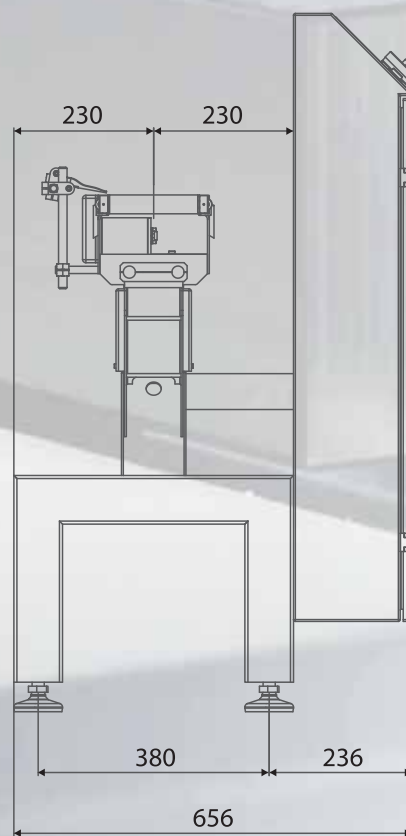
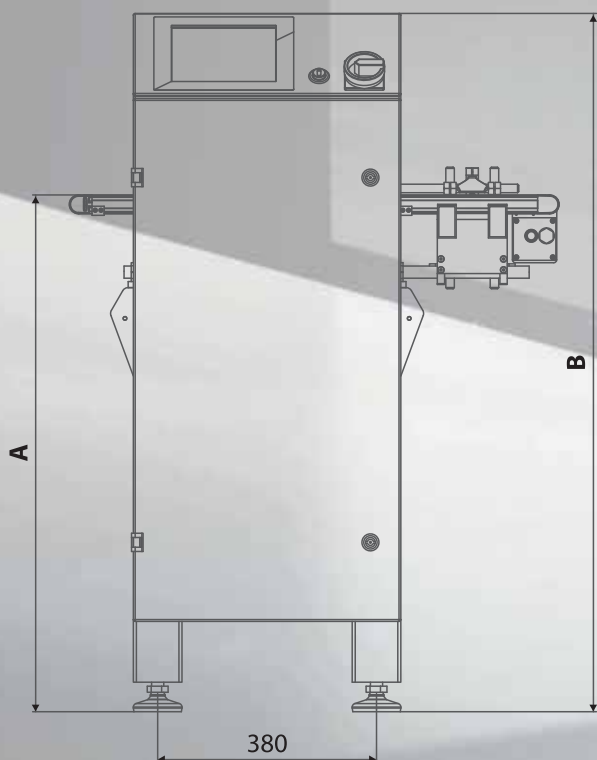
## ⬇ Контроль дозировки

- Автоматическая регулировка среднего веса (Обратная связь на дозатор для одной дозирующей головки)



# ТЕХНИЧЕСКОЕ ОПИСАНИЕ

EC-ESSENTIAL в деталях.



Размеры			
<b>A</b>	Высота от пола	[mm]	650-800*/750-900/850-1.000/950-1.100*
<b>B</b>	Высота всей системы	[mm]	Примерно 1.050–1.250 (+150 мм когда используется максимальная высота ног)
<b>C</b>	Ширина конвейера	[mm]	150/200/300* NT 30 (Диаметр роликов 30 mm)
<b>D/F</b>	Подводящий конвейер	[mm]	300/400/500/600
	Отводящий конвейер	[mm]	300/400/500/600
<b>E</b>	Взвешивающий конвейер	[mm]	200/300/400/500*
<b>G</b>	Общая длина	[mm]	D+E+F плюс Примерно 15 mm

\* опция

Диапазон взвешивания	EC-E-1	EC-E-2	EC-E-3
Наибольший предел взвешивания [g]	1.500	3.000	6.000
Дискретность весов (d) [g]	≥ 0,2	≥ 0,5	≥ 1,0
Точность взвешивания (e) [g]	≥ 0,5	≥ 1,0	≥ 2,0

Производительность		
Макс. производительность <sup>1)</sup>	[шт/мин]	150 (макс 90 м/мин)

Дополнительная техническая информация	
Температурный режим	от +5° C до +40° C
ЕС-сертифицировано	DE-08-MI006-РТВ028
Электропитание	
Номинальное напряжение	от 100 до 240 V AC
Номинальная частота	50/60 Гц
Мощность	до 0,8 кВт
Подключение сжатого воздуха	8 бар приблизительно 10л/мин
Вес	
Вес системы	в сборе около 100 кг
Вес системы	с транспортной упаковкой около 140 кг
Тип защиты <sup>2)</sup>	Пыле влагозащита IP 65 <sup>3)</sup>
Все компоненты в нержавеющей стали V2A/AISI 304	
Стандартное отклонение (1s) <sup>1)</sup>	от 150 мг .

<sup>1)</sup> В зависимости от формы продукта, его поведения, скорости и внешних условий

<sup>2)</sup> Мы рекомендуем проводить тест для определения необходимого типа защиты

<sup>3)</sup> Разрешено поливать водой сверху

OCS Checkweighers  
охватывает все области  
динамического взвешивания  
и предлагает решения  
для каждой задачи в  
промышленном секторе.

EC<sup>E</sup>



EC-ESSENTIAL MADE IN GERMANY



Close to you with our worldwide service and sales network

OCS Checkweighers GmbH  
Adam-Hoffmann-Str. 26  
67657 Kaiserslautern  
Germany  
T +49.631.34146-0  
F +49.631.34146-8690  
info.ww@ocs-cw.com  
www.ocs-cw.com

A Wipotec Brand



CHECKWEIGHERS